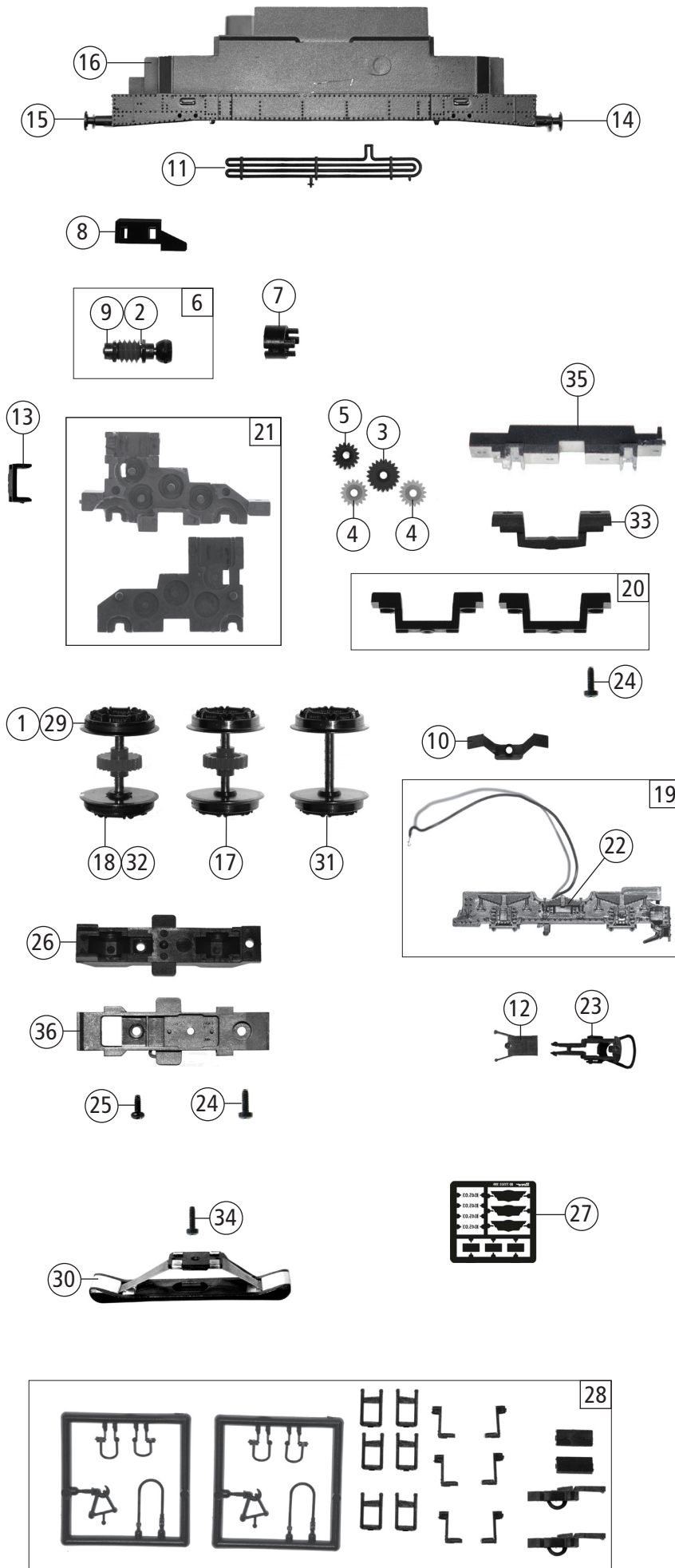


73503		MBS	RH 1045	≡	
79503				~	
Pos. Nr. Pos.no.	Beschreibung Description	Art.-Nr. Art.no.	Preisgruppe Price bracket		
1	Motor Motor	85070	28		
2	Stromabnehmer Pantograph	85399	19		
3	Schraube M2x8 mm Screw M2x8 mm	85674	3		
4	Lokpfeife Loco whistle	88002	6		
5	Lokführer Loco driver	110407	6		
6	Lampenkontakt Lamp contact	89814	6		
7	Inneneinrichtung Interior fittings	139710	5		
8	Lichtleitstab Light conductor	91239	4		
9	Lampe rot ST 2,8 16V Lamp red ST 2,8 16V	93522	9		
10	Brückenstecker Connector	100644	6		
11	TS-Dachlaufstege Part set roof runways	100527	8		
12	GF-Schraube M2x5 mm Self-tapping screw M2x5 mm	114966	3		
13	Platine kpl. PCB complete	117201	19		
14	Motordistanzplatte Motor spacer plate	117202	3		
15	Gehäuse komplett Betr.Nr.1045.03 Body assembly loco no 1045.03	142595	33		
16	Dachleitung lackiert Roof wiring painted	117204	6		
17	Türgriff Door handrail	111714	4		
18	Griff U-Förmig Handrail U-shape	135891	5		
19	Transformatordach komplett Transformer roof assembly	128548	10		
20	Griffstangensatz rot Handles set red	91216	6		
21	Stirnfenster mit Spitzenlicht Front window with headlight	117213	9		
22	Fenstersatz Window set	135890	7		
23	TS-Gehäuse lackiert Part set body painted	139711	9		
24	Pantograph-Isolatorsatz Pantograph-isolator set	117216	9		
25	Isolatorsatz Isolator set	117217	5		
26	Isolatorsatz Isolator set	117218	5		
27	Dachleiter Roof ladder	91219	3		
28	Lampe ST2.8 T3/4 16V 30 mA Lamp ST2.8 T3/4 16V 30 mA	109088	9		
29	Lichtabdeckung vorne Front light cover	91212	3		
30	Lichtabdeckung hinten Rear light cover	91213	3		
31	Linse Lens	91211	6		
32	Scheinwerfer Headlight	117207	4		
33	TS - Griffe elfenbein Part set handles ivory	100538	12		
AC-Wechselstrom					
34	Decoder 8-polig Decoder 8-pin	10894	---		

Änderungen in Konstruktion und Ausführung vorbehalten
We reserve the right to change the construction and specification



73503		MBS	RH 1045	=	
79503				~	
Pos. Nr. Pos.no.	Beschreibung Description	Art.-Nr. Art.no.	Preisgruppe Price bracket		
1	Haftrings.10Stk.12,9-14,6mm Traction tyre set 10 pieces 12,9-14,6mm	40070	---		
2	Beilagscheibe 2.1X4/0.2 mm Washer 2.1X4/0.2 mm	86108	3		
3	Achszahnrad Z=21 rechts Axle gear wheel Z=21 right	86401	3		
4	Zahnrad Z=17 links M=0,4 Gear wheel Z=17 left M=0,4	86408	3		
5	Zahnrad Z=17 rechts M=0,4 Gear wheel Z=17 right M=0,4	86428	3		
6	Schneckensatz mit Kardankugel Set of worm gear incl.cardan ball	86814	13		
7	Kardanhülse Cardan reception	87024	3		
8	Schneckendeckel Worm gear cover	126402	8		
9	Lager für Schneckenachse Bearing for worm gear axle	89749	6		
10	Radkontakt Wheel contact	89813	4		
11	Kühlschlange Cooling coil	91214	4		
12	Kupplungskammer Coupling reception	91226	3		
13	Getriebebespanne Gear clip	91229	3		
14	Puffer rund gewölbt Buffer round curved	98766	3		
15	Puffer rund flach Buffer round flat	98767	3		
16	Grundrahmen Basic frame	117194	12		
17	Radsatz ohne Haftring mit Zahnrad Wheelset w/o traction tyre with gear wheel	128545	12		
18	Radsatz mit Haftring mit Zahnrad Wheelset with traction tyre with gear wheel	128546	13		
19	Blende komplett Bogie frame assembly	117198	10		
20	Bügelersatz Clip set	117200	4		
21	Getriebebesatz 2-teilig Gear set 2-parts	128581	11		
22	Federpaket Spring pack	91227	3		
23	Standardkupplung Standard coupling	89246	6		
24	GF-Schraube M2x6 mm Self-tapping screw M2x6 mm	114828	3		
25	GF-Schraube M2x5 mm Self-tapping screw M2x5 mm	114966	3		
26	Getriebeboden Gear bottom	117199	4		
27	Tafelsatz Set of panels	142608	12		
28	Zurüstbeutel Bag with accessories	117209	14		
AC-Wechselstrom					
29	Haftrings.10Stk.12,5-15,3mm Traction tyre set 10 pieces 12,5-15,3mm	40075	---		
30	Schleifer Center pick-up	40064	---		
31	Radsatz ohne Haftring ohne Zahnrad AC Wheelset w/o traction tyre w/o gear wheel AC	128550	13		
32	Radsatz mit Haftring und Zahnrad AC Wheelset w. traction tyre w.gear wheel AC	128551	14		
33	Bügel - AC Clip - AC	117223	3		
34	GF-Schraube M1,6x6 mm Self-tapping screw M1,6x6 mm	114836	3		
35	AC-Getriebeoberteil AC-Gear upper part	117219	8		
36	AC-Getriebeboden AC-Gear bottom	117222	4		